

Инструкция для установки Двухуровневая корзина (бутылочница) EVA Dark Side

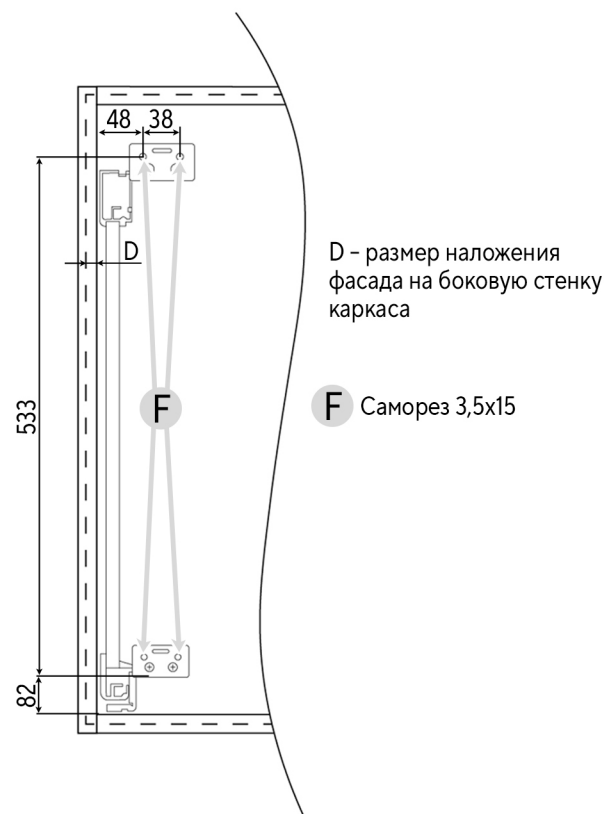


Артикул корзины	Ширина мебельного короба
00-00004150, 00-00004151	150 мм
00-00004152, 00-00004153	200 мм

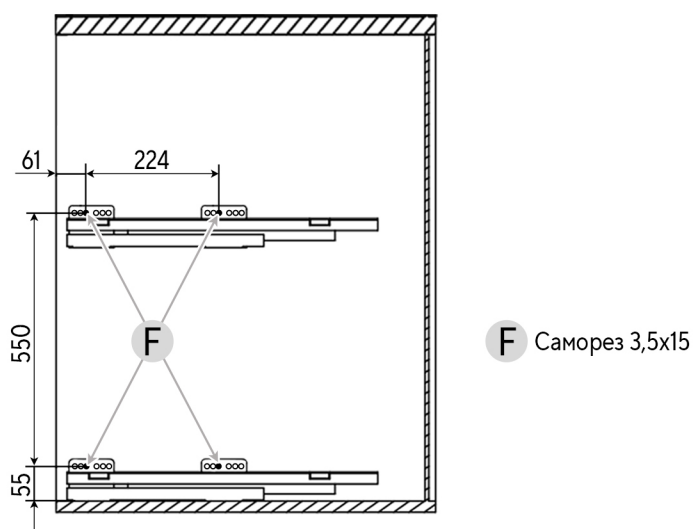
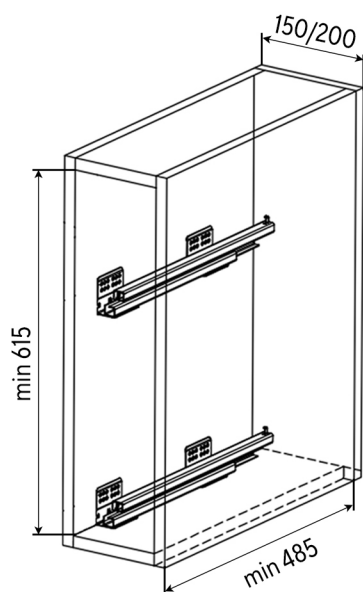
Комплектация

Разметка фасада

	A	1 шт.	Рама
	B	2 шт.	Направляющая
	C	2 шт.	Держатель фасада с заглушкой
	D	2 шт.	Кронштейн крепления держателя фасада
	E	4 шт.	Саморез 3,5x16
	F	8 шт.	Саморез 3,5x15
	G	2 шт.	Винт М4x7
	H	2 шт.	Корзина
	I	2 шт.	Противоскользящий коврик
	J	4 шт.	Разделитель



Габариты мебельного короба и присадка направляющих



Место установки направляющих:

- арт. 4150, 4152 - левая боковина корпуса
- арт. 4151, 4153 - правая боковина корпуса

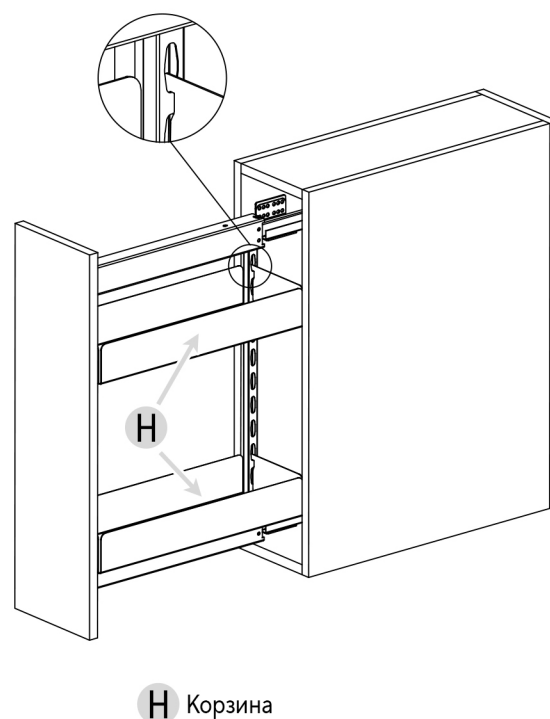
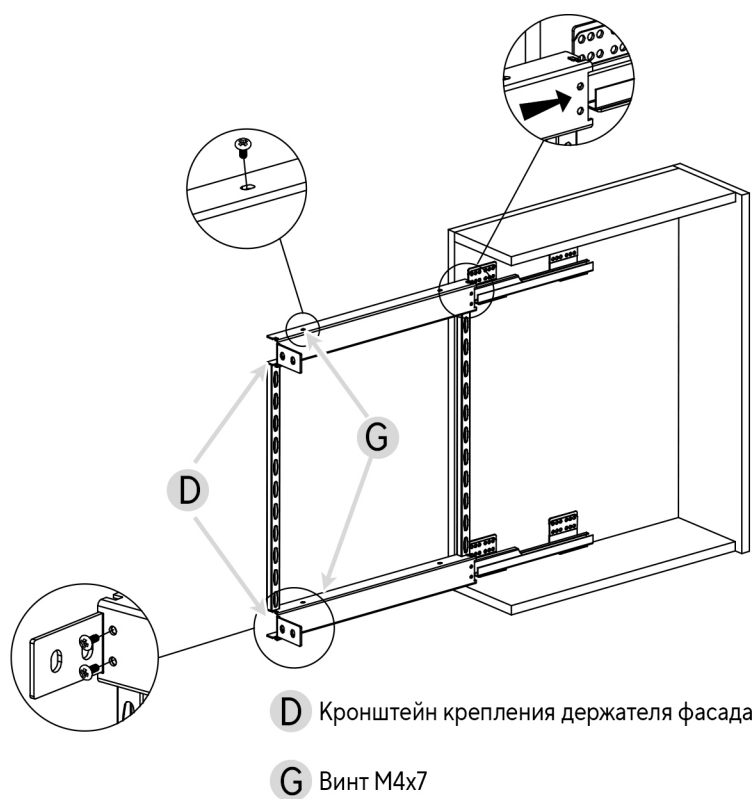
Отсчёт при разметке вести

от третьего отверстия в верхнем ряду

Инструкция для установки Двухуровневая корзина (бутылочница) EVA Dark Side

Установка рамы на направляющие

Установка корзин на раму



Установка фасада

Регулировка фасада

